

PREDMET: **SPRÁVA Z MERANIA**

ČÍSLO ÚLOHY: **VUČ001**

KATEGÓRIA: **MECHANIKA VONKAJŠÍCH ELEKTRICKÝCH VEDENÍ**

PODKATEGÓRIA: **NAPĚŤOVÁ ÚROVEŇ NN A VN**

ÚLOHA: **MONTÁŽNE CHARAKTERISTIKY VODIČOV A KÁBLOV**

DÁT. MERANIA: **29.08.2022**

MIESTO: **Uzovské Pekľany č. d. 1, 082 63 Jarovnice**
okres Sabinov

Spracoval **Ing. Gabriel Krescanko**

V **Uzovských Pekľanoch** dňa **11.09.2022**

1 ZADANIE

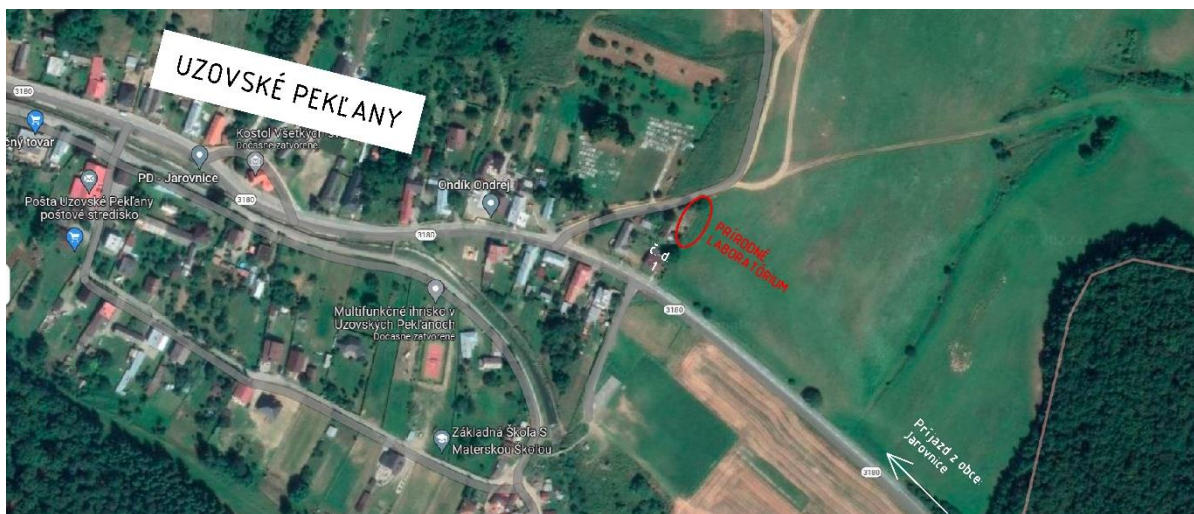
Hlavnou úlohou tohto merania je odmerať montážne charakteristiky vodičov a káblov používaných v distribučnej sieti na napáťovej úrovni NN a VN:

- holý vodič:
 - o 42-AL1/7-ST1A,
 - o 66-AL1/11-ST1A,
 - o 110-AL1/22-ST1A,
- závesný kábel:
 - o AYKYz-J 4x16 RE,
- samonosný izolovaný kábel:
 - o NFA2X 4x16 RE,
 - o NFA2X 4x25 RE,
 - o NFA2X 4x120 RE,

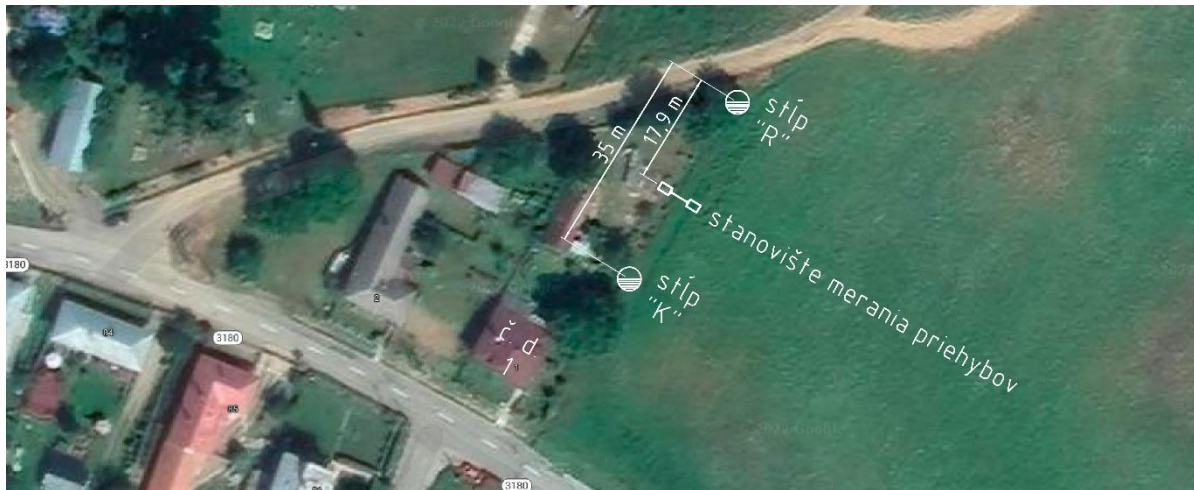
na kontrolnom rozpätí 35m v prírodnom laboratóriu, ktoré bolo na tento účel vybudované v obci Uzovské Pekľany (okres Sabinov) na východnom Slovensku.

2 VÝSTAVBA LABORATÓRIA

Na začiatku obce Uzovské Pekľany (príjazd z obce Jarovnice) vedľa rodinného domu č. 1 sa vybudovalo prírodné laboratórium na meranie mechanických vlastností vzdušných vodičov a káblov (pozri Obr. 1, Obr. 2).



Obr. 1 Lokalizácia prírodného laboratória



Obr. 2 Detail rozmiestnenia prírodného laboratória

Stĺpy „R“ a „K“ sú železobetónové stĺpy, ktoré sa vytvorili z demontovaného železobetónového stĺpa distribučnej siete NN. Dĺžka stĺpa „R“ je 4,12m a stĺpa „K“ je 4,33m (pozri Obr. 3).



Obr. 3 Železobetónové stĺpy "R" a "K"

Tieto stĺpy sa osadili do vŕtaných jám – priemer 60cm, hĺbka 2m a zabetónovali sa polosuchým betónom C12/15, ktorý sa zmiešal s vodou a hutnil sa po vrstvách (pozri Obr. 4, Obr. 5, Obr. 6, Obr. 7).



Obr. 4 Vŕtanie jamy pre osadenie stĺpa "R"



Obr. 5 Priemer jamy pre osadenie železobetónového stĺpa



Obr. 6 Hĺbka jamy pre osadenie železobetónového stĺpa



Obr. 7 Osadenie stĺpa "K" do vrtanej jamy

Obidva stĺpy sa natreli náterom Sikagard-680 S Betoncolor a z dôvodu zvýšenia mechanickej pevnosti sa vnútrajšky stĺpov vyplnili betónom C30/37, do ktorých sa osadili oceľové prúty $\varnothing 10$ (pozri Obr. 8, Obr. 9, Obr. 10).



Obr. 8 Aplikácia náteru Sikagard-680 S Betoncolor na stĺpy „R“ a „K“



Obr. 9 Výplň stĺpa "K" betónom C30/37 vrátane oceľových prútov $\varnothing 10$



Obr. 10 Označenie železobetónových stĺpov "K" a "R"

Stĺp „K“ sa následne vyzbrojil navijákom a kladkou a stĺp „R“ sa vyzbrojil objímkou kotevnou s okom vrátane konštrukcie pre osadenia lasera (pozri Obr. 11, Obr. 12).



Obr. 11 Výzbroj stĺpa "R"



Obr. 12 Výzbroj stĺpa "K"

Na meranie priehybov sa v rozpätí osadilo stanovište, ktoré je vyhotovené z profilov JP 50x30x3, na ktoré sa osadili vodiace lišty, do ktorých sa vložilo plexisklo označené centimetrami od 0 do 125cm (pozri Obr. 13, Obr. 14).



Obr. 13 Stanovište merania priehybov

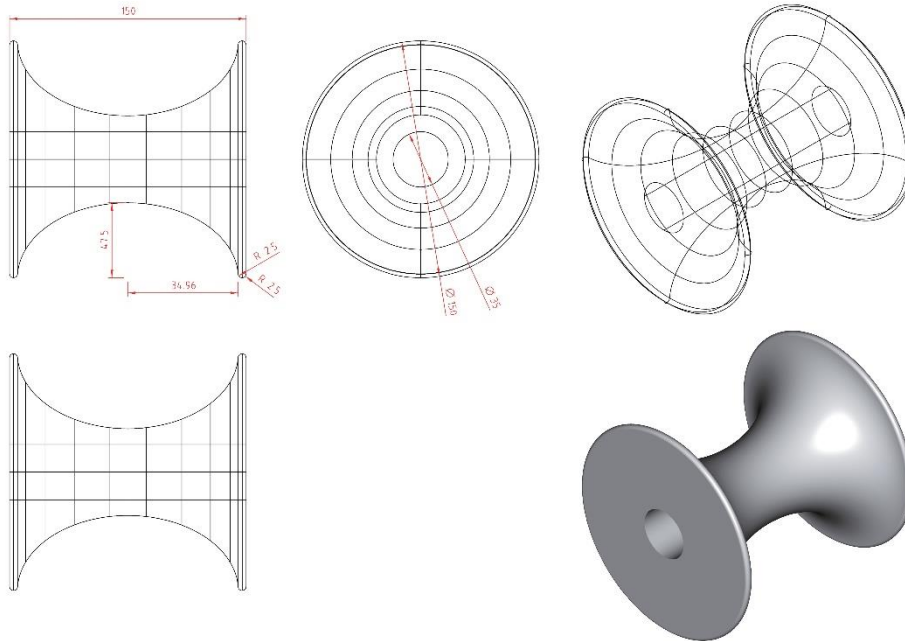


Obr. 14 Stanovište merania priehybov - detail na plexisklo

3 SÚPIS PRÍSTROJOV

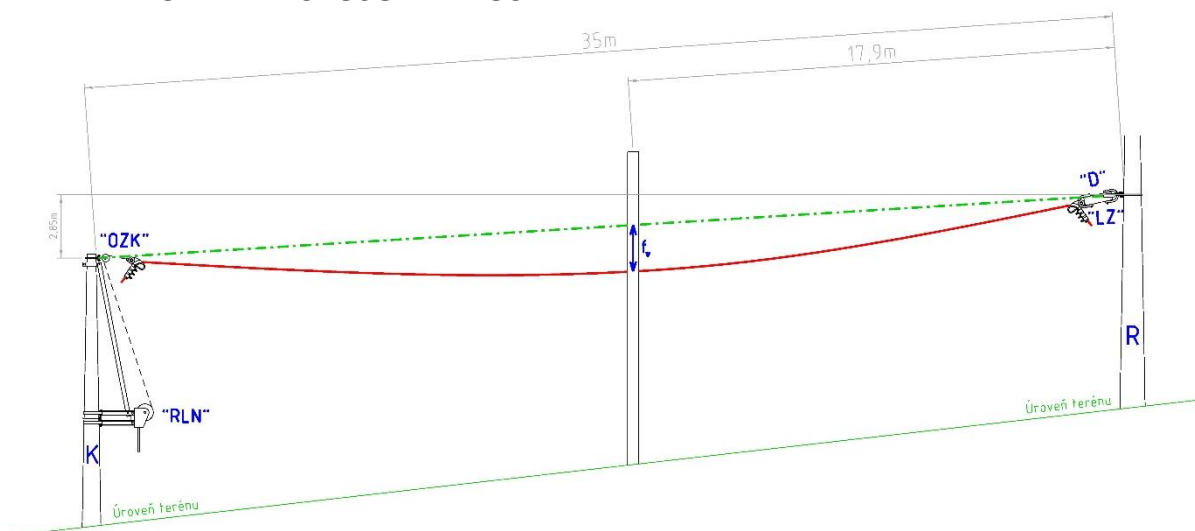
Počas merania budú použité nasledujúce prístroje:

- ručný lanový navijak (označenie v schéme zapojenia „RLN“) - DH BHW2600/1200kg, oceľové lano $\varnothing 8\text{mm}$ o celkovej dĺžke 17m, hák 08-08,
- oceľová zakalená kladka (označenie v schéme zapojenia „OZK“) – rozmery podľa Obr. 15



- dynamometer (označenie v schéme zapojenia „D“) – DTEZ3, maximálna nosnosť 3000kg, rozlíšenie stupnice $d=1\text{ kg}$, presnosť vážená $\pm 0,1\%$ z MAX (3k g),
- laserový zameriavač (označenie v schéme zapojenia „LZ“) – zelený laser s výkonom 100mW.

4 PRINCIPIÁLNA SKÚŠOBNÁ ZOSTAVA



Obr. 15 Skúšobná zostava (f_v - viditeľný priehyb v [cm], červená čiara - testovaný vodič/kábel, zelená bodkočiarkovaná čiara – laser)

5 POSTUP MERANIA

1. BOD: V kontrolnom rozpätí sa rozložia testované vodiče/káble (pozri Obr. 16).



Obr. 16 Rozloženie vodičov/káblov v kontrolnom rozpätí

2. BOD: Testovaný vodič/kábel sa ukotví o dynamometer „D“ a o hák „RLN“. Pomocou „RLN“ sa vodič/kábel začne napínať tak, aby sa na dynamometri nastavila váha 50 kg (v závislosti od typu testovaného vodiča/kábla) (pozri Obr. 17, Obr. 18).



Obr. 17 Kotvenie a napínanie lana 110-AL1/22-ST1A



Obr. 18 Kontrola váhy na dynamometri

3. BOD: Po nastavení požadované hodnoty váhy sa ciachuje laser (pozri Obr. 19, Obr. 20).



Obr. 19 Ciachovanie lasera na stĺpe „R“ (vytvorenie roviny medzi kotviacimi bodmi)



Obr. 20 Ciachovanie lasera na stĺpe „K“ (vytvorenie roviny medzi kotviacimi bodmi)

4. BOD: Po nastavení lasera sa na plexiskle (stanovište merania priehybu) odčíta hodnota priehybu pre príslušnú váhu/silu. Plexisklo sa jemne nadvihne tak, aby testovaný vodič/kábel nebol zaťažený váhou plexiskla (pozri Obr. 21).



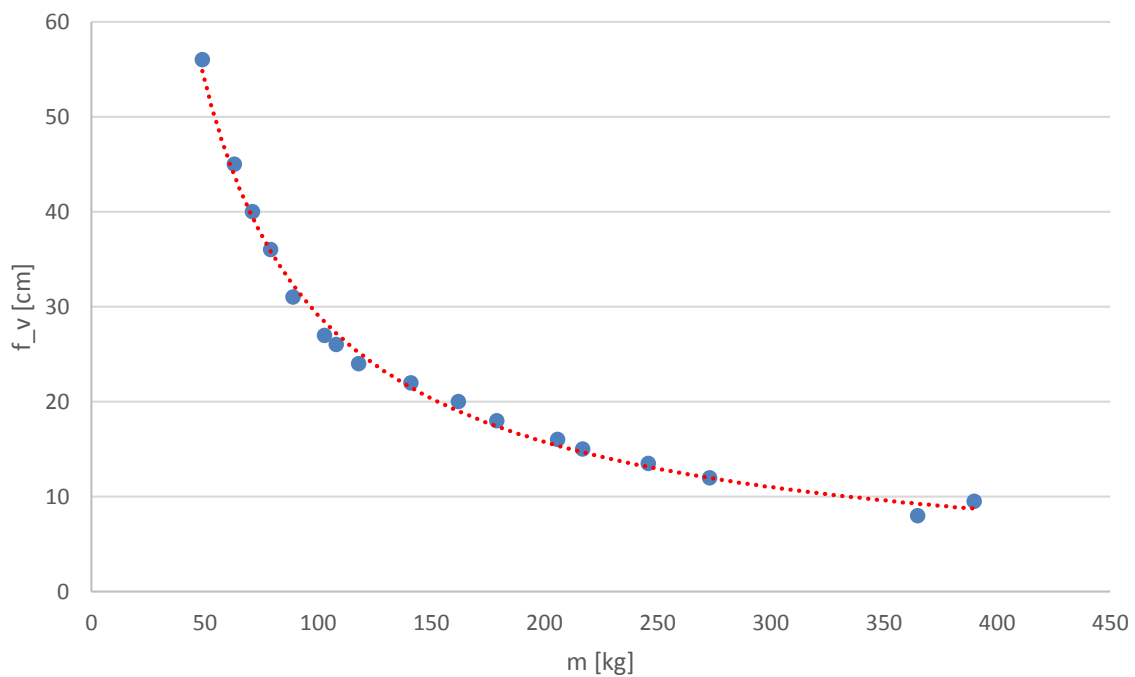
Obr. 21 Odčítanie hodnoty viditeľného priehybu na plexiskle

5. BOD: Pomocou „RLN“ sa na dynamometri zvýši váha (napr. o 10kg v závislosti od typu vodiča/kábla) a celý postup sa opakuje.

6 NAMERANÉ ÚDAJE

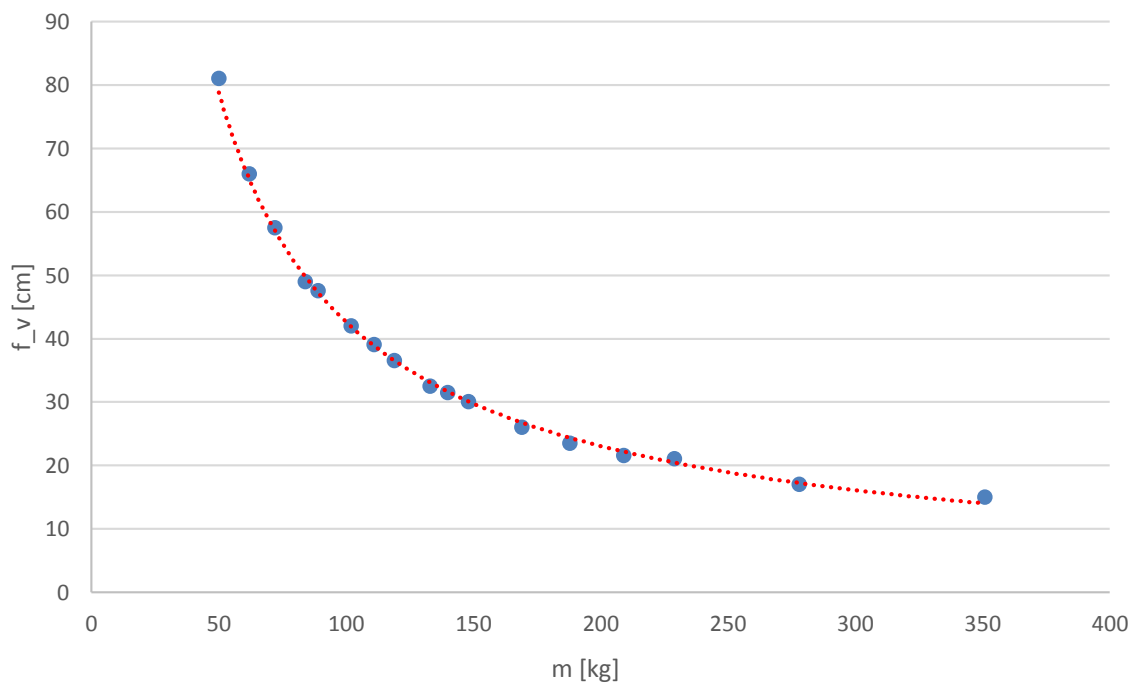
42-AL1/7-ST1A, rozpätie = 35m			
meranie č.	váha m [kg]	viditeľný priehyb f_v [cm]	poznámka
1	49	56.0	-
2	63	45.0	-
3	71	40.0	-
4	79	36.0	-
5	89	31.0	-
6	103	27.0	-
7	108	26.0	-
8	118	24.0	-
9	141	22.0	-
10	162	20.0	-
11	179	18.0	-
12	206	16.0	-
13	217	15.0	-
14	246	13.5	-
15	273	12.0	-
16	365	8.0	-
17	390	9.5	dodatočné ciachovanie lasera

Montážna charakteristika - 42-AL1/7-ST1A, 35m



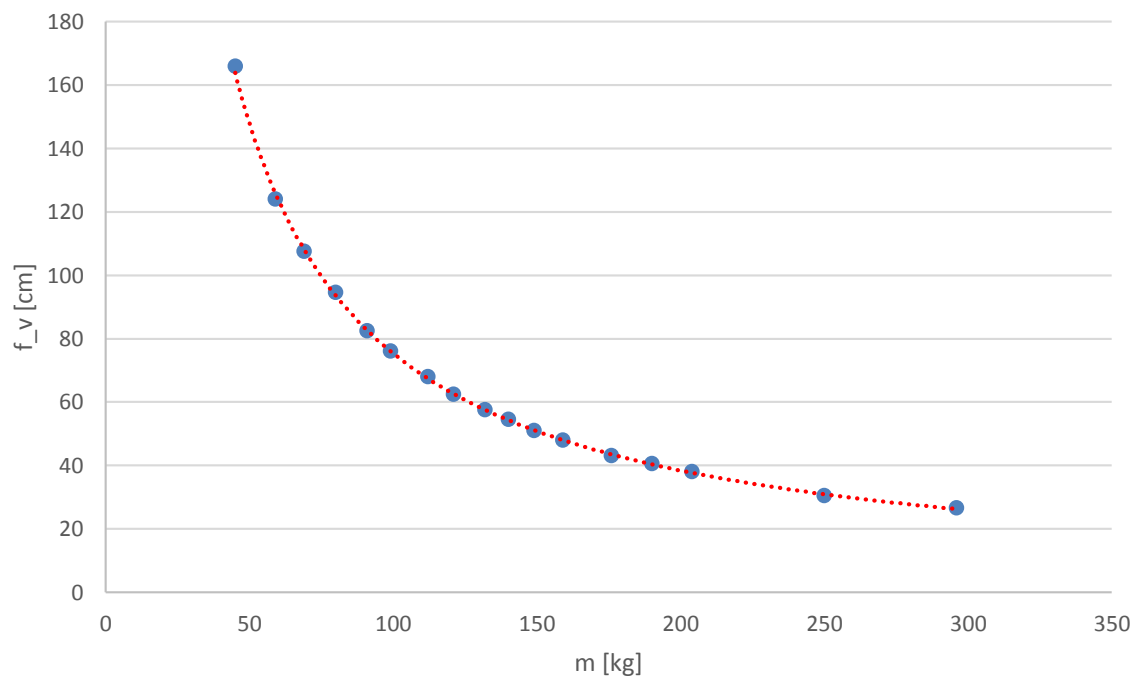
66-AL1/11-ST1A, rozpätie = 35m			
meranie č.	váha m [kg]	viditeľný priehyb f_v [cm]	poznámka
1	50	81.0	-
2	62	66.0	-
3	72	57.5	-
4	84	49.0	-
5	89	47.5	dodatočné ciachovanie lasera
6	102	42.0	-
7	111	39.0	-
8	119	36.5	-
9	133	32.5	-
10	140	31.5	-
11	148	30.0	-
12	169	26.0	-
13	188	23.5	-
14	209	21.5	-
15	229	21.0	-
16	278	17.0	-
17	351	15.0	-

Montážna charakteristika - 66-AL1/11-ST1A, 35m



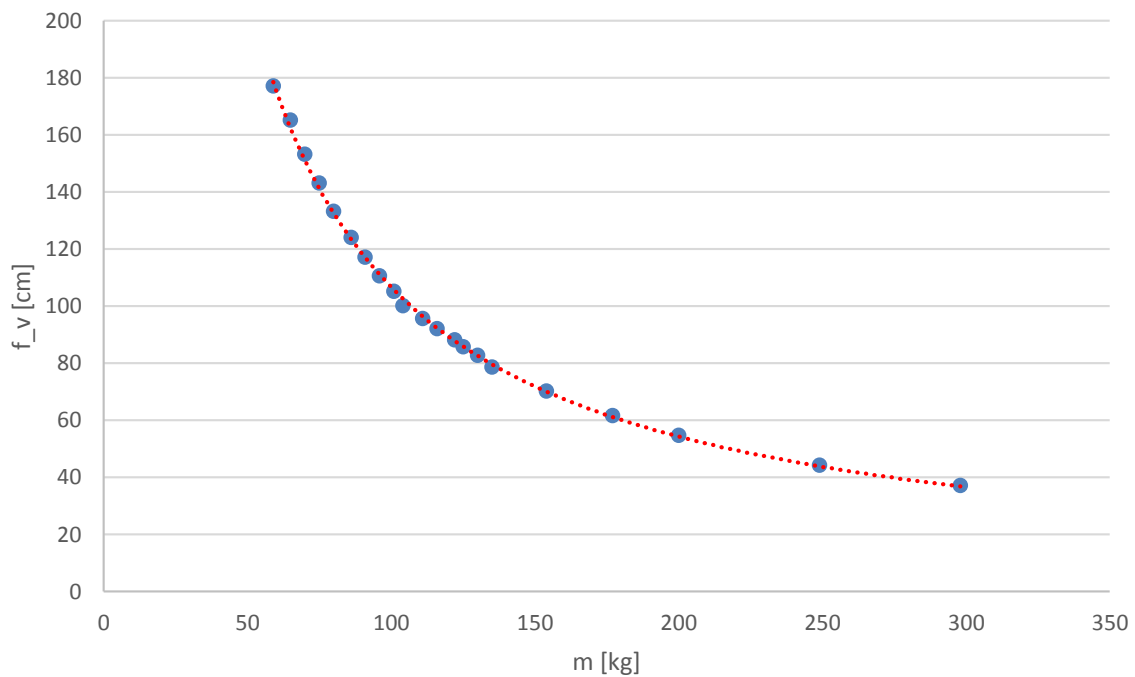
110-AL1/22-ST1A, rozpätie = 35m			
meranie č.	váha m [kg]	viditeľný priehyb f_v [cm]	poznámka
1	45	166.0	-
2	59	124.0	-
3	69	107.5	-
4	80	94.5	-
5	91	82.5	-
6	99	76.0	-
7	112	68.0	-
8	121	62.5	-
9	132	57.5	-
10	140	54.5	-
11	149	51.0	-
12	159	48.0	-
13	176	43.0	-
14	190	40.5	-
15	204	38.0	-
16	250	30.5	-
17	296	26.5	-

Montážna charakteristika - 110-AL1/22-ST1A, 35m



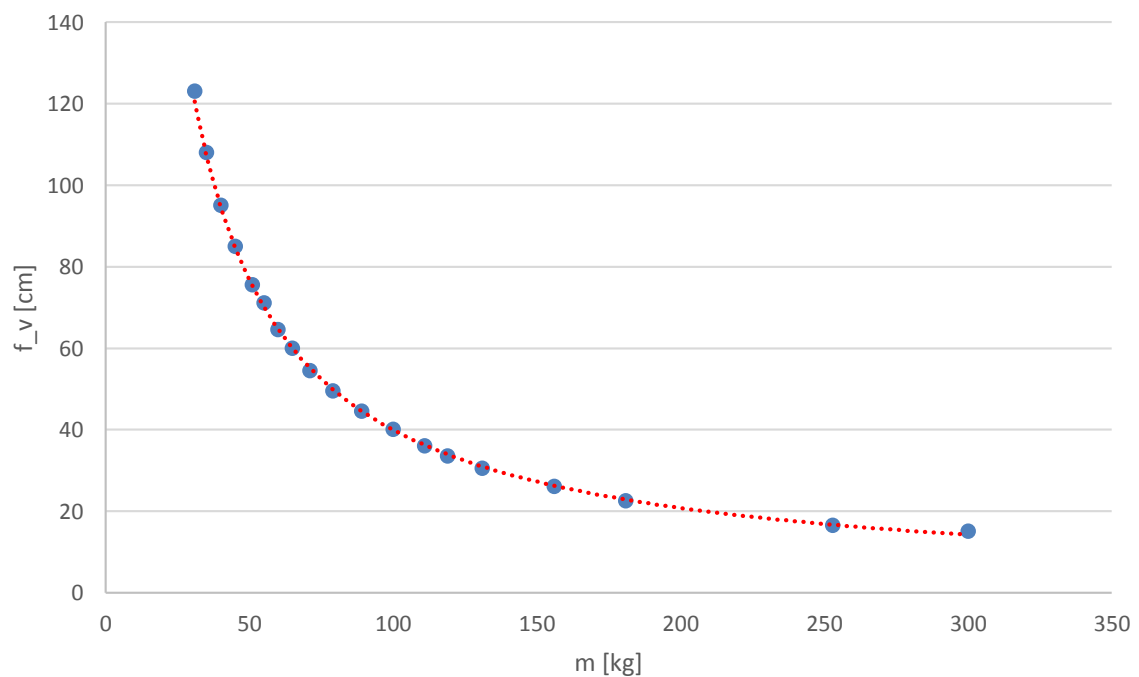
AYKYz-J 4x16 RE, rozpätie = 35m			
meranie č.	váha m [kg]	viditeľný priehyb f_v [cm]	poznámka
1	59	177.0	-
2	65	165.0	-
3	70	153.0	-
4	75	143.0	-
5	80	133.0	-
6	86	124.0	-
7	91	117.0	-
8	96	110.5	-
9	101	105.0	-
10	104	100.0	-
11	111	95.5	-
12	116	92.0	-
13	122	88.0	-
14	125	85.5	-
15	130	82.5	-
16	135	78.5	-
17	154	70.0	-
18	177	61.5	-
19	200	54.5	-
20	249	44.0	-
21	298	37.0	-

Montážna charakteristika - AYKYz-J 4x16 RE, 35m



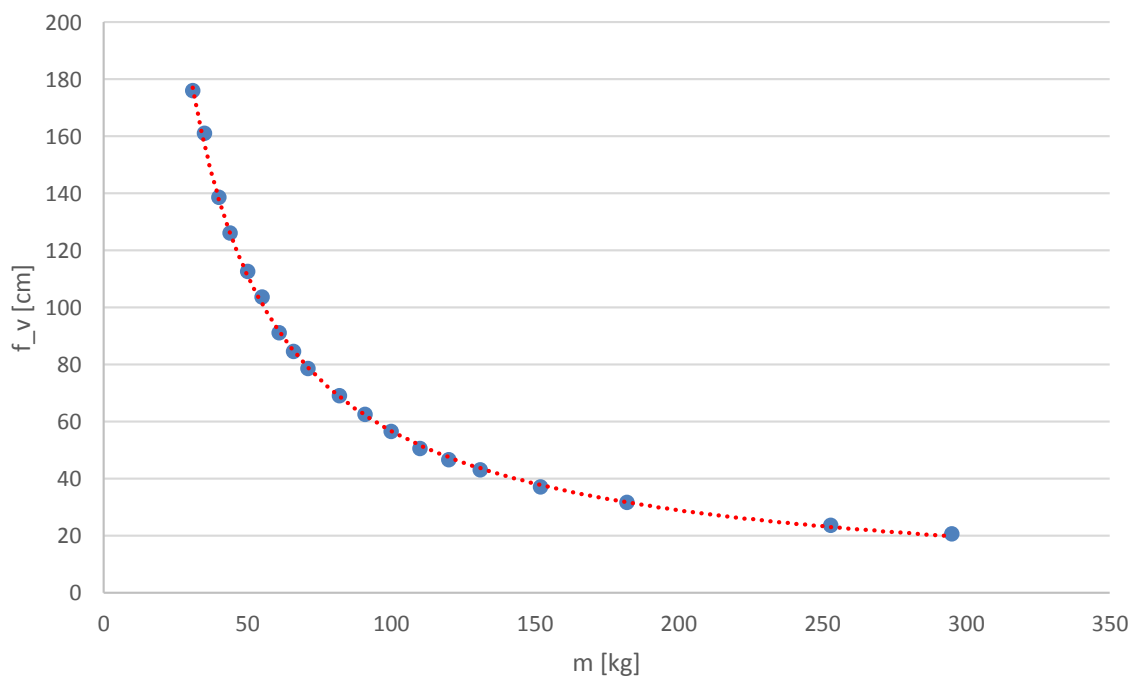
NFA2X 4x16 RE, rozpätie = 35m			
meranie č.	váha m [kg]	viditeľný priehyb f_v [cm]	poznámka
1	31	123.0	-
2	35	108.0	-
3	40	95.0	-
4	45	85.0	-
5	51	75.5	-
6	55	71.0	-
7	60	64.5	-
8	65	60.0	-
9	71	54.5	-
10	79	49.5	-
11	89	44.5	-
12	100	40.0	-
13	111	36.0	-
14	119	33.5	-
15	131	30.5	-
16	156	26.0	-
17	181	22.5	-
18	253	16.5	-
19	300	15.0	-

Montážna charakteristika - NFA2X 4x16 RE, 35m



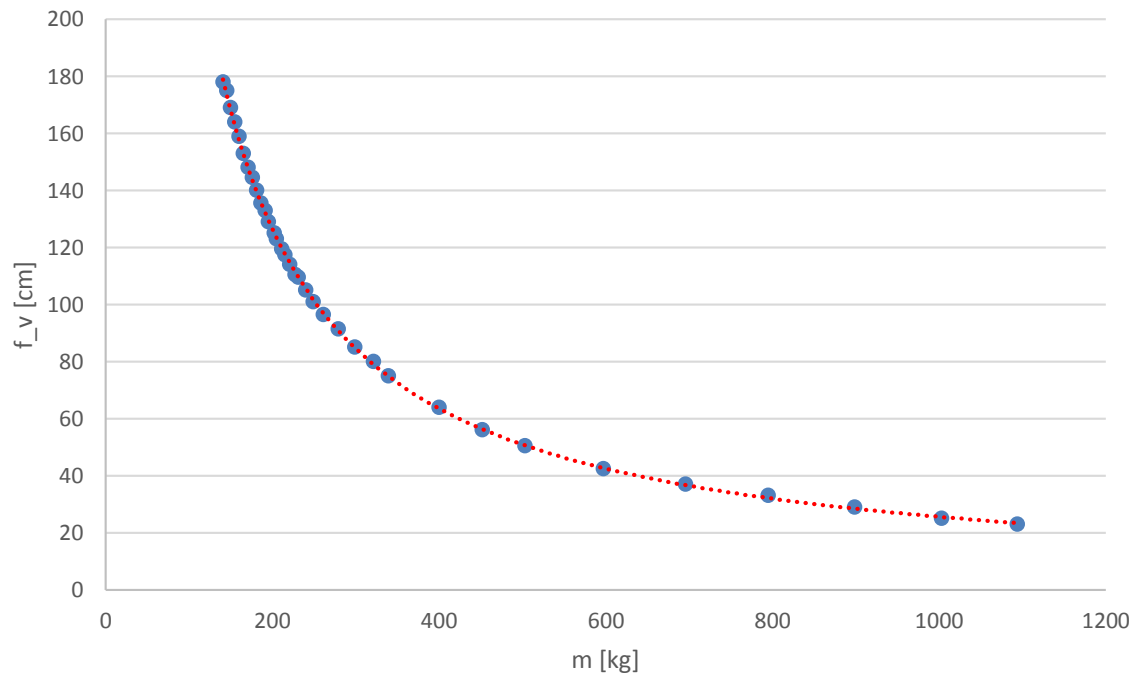
NFA2X 4x25 RE, rozpätie = 35m			
meranie č.	váha m [kg]	viditeľný priehyb f_v [cm]	poznámka
1	31	176.0	-
2	35	161.0	-
3	40	138.5	-
4	44	126.0	-
5	50	112.5	-
6	55	103.5	-
7	61	91.0	-
8	66	84.5	-
9	71	78.5	-
10	82	69.0	-
11	91	62.5	-
12	100	56.5	-
13	110	50.5	-
14	120	46.5	-
15	131	43.0	-
16	152	37.0	-
17	182	31.5	-
18	253	23.5	-
19	295	20.5	-

Montážna charakteristika - NFA2X 4x25 RE, 35m



NFA2X 4x120 RE, rozpätie = 35m			
meranie č.	váha m [kg]	viditeľný priehyb f_v [cm]	poznámka
1	141	178.0	-
2	145	175.0	-
3	150	169.0	-
4	155	164.0	-
5	160	159.0	-
6	165	153.0	-
7	171	148.0	-
8	176	144.5	-
9	181	140.0	-
10	186	135.5	-
11	191	133.0	-
12	195	129.0	-
13	202	125.0	-
14	205	123.0	-
15	211	119.5	-
16	215	117.5	-
17	221	114.0	-
18	227	110.5	-
19	231	109.5	-
20	240	105.0	-
21	249	101.0	-
22	261	96.5	-
23	279	91.5	-
24	299	85.0	-
25	321	80.0	-
26	339	75.0	-
27	400	64.0	-
28	452	56.0	-
29	503	50.5	-
30	597	42.5	-
31	696	37.0	-
32	795	33.0	-
33	899	29.0	-
34	1003	25.0	-
35	1094	23.1	-

Montážna charakteristika - NFA2X 4x120 RE, 35m



7 ZÁVER

Úlohou tohto merania bola odmerať montážne charakteristiky vodičov a káblov používaných v distribučnej sieti na napäťovej úrovni NN a VN (holý vodič - 42-AL1/7-ST1A, 66-AL1/11-ST1A, 110-AL1/22-ST1A, závesný kábel - AYKYz-J 4x16 RE, samonosný izolovaný kábel - NFA2X 4x16 RE, NFA2X 4x25 RE, NFA2X 4x120 RE) na kontrolnom rozpätí 35m v prírodnom laboratóriu, ktoré bolo na tento účel vybudované v obci Uzovské Pekľany (okres Sabinov) na východnom Slovensku.

Dňa 29.08.2022 sa uskutočnilo predmetné meranie. Namerané údaje sú uvedené v kapitole 6. Na základe praktických skúsenosti z merania priehybov a ťahov a taktiež z nameraných údajov je možné konštatovať nasledovné:

1. V každej montážnej charakteristike vodičov/káblov sa nachádza tzv. pracovná oblasť napínania, v ktorej je výhodné napínať vodič, resp. kábel – výrazná zmena priehybu pri relatívne malej zmene sily, resp. váhy. Za touto pracovnou oblasťou nemá význam napínať vodič, resp. kábel, pretože nato, aby došlo k malej zmene priehybu je potrebné vynaložiť výrazne vyššiu silu, čo v konečnom dôsledku spôsobuje zbytočné namáhanie betónových stĺpov a ich základov.
2. Napínanie vodičov a káblov na napäťovej úrovni NN a VN bez použitia dynamometra, resp. bez kontroly priehybov podľa montážnych tabuliek uvedených v projektových dokumentáciách veľmi často vedie k prekročeniu vyššie uvedenej pracovnej oblasti vodičov a káblov.
3. Kontrola priehybov podľa montážnych tabuliek v reálnych podmienkach je po časovej a technickej stránke veľmi náročná, a preto je výhodnejšie počas napínania kotevného úseku používať dynamometer.
4. Nato, aby montážna zložka mohla počas napínania používať dynamometer je potrebné, aby projekčná zložka definovala v montážnych tabuľkách uvedených v projektových dokumentáciách celkové sily (vektorový súčet horizontálnej a vertikálnej zložky sily) namiesto priehybov.

Vybudované prírodné laboratórium sa v najbližšej dobe využije na ročné meranie priehybov a ťahov samonosného kábla NFA2X 4x120 v závislosti od teploty z dôvodu kontroly stavovej rovnice, pomocou ktorej sa realizuje výpočet montážnych tabuliek.

8 ZOZNAM ÚČASTNÍKOV MERANIA

P. Č.	Meno, priezvisko	Spoločnosť
1	Gabriel Krescanko	Ing. Gabriel Krescanko AMP-EL
2	František Gilian	APPO SR
3	Matúš Kolej	VSD, a.s.
4	Benjamin Kravec	VSD, a.s.
5	Vladimír Krištof	Gridman, s.r.o.
6	Jozef Rusnák	Solargis, s.r.o.
7	Martin Senderák	-
8	Pavol Hronec	-